

TOP  
collection

# Viva

idea: *Pietro Lovato*

290



Per approfondimenti su meccanismi e altre opzioni  
consulta la sezione Technical Informations a pag. 4

For more informations on mechanisms and other options,  
see the Technical Informations section on page 4

## TECHNICAL INFORMATION

### 1. SCHIENALE:

Schienale in spugna schiumata a freddo con struttura portante in tubo quadro d'acciaio, 15x15mm, rivestita

### 2. SEDILE:

Sedile in spugna schiumata a freddo con struttura portante in tubo tondo d'acciaio, Ø 16mm, rivestita

### 3. MECCANISMO:

- Oscillante nero, comando elevazione a gas, regolazione tensione schienale, inclinazione 18°scocca in 5 posizioni con antishock
- Comando elevazione a gas, finitura nera

### 4. GAS:

- Regolabile in altezza, rotazione, finitura cromata
- Regolabile in altezza, rotazione, finitura cromata, molleggio

### 5. BASE:

- Base 5 razze in ferro, Ø 710mm, finitura cromata (15µm)
- Base 5 razze in alluminio, Ø 710mm, finitura lucida

### 6. RUOTE:

- Ø 65mm, gommate o autofrenanti e gommate, finitura nera.
- Ø 50mm, autofrenanti o autofrenanti e gommate, finitura cromata

### 7. BRACCIOLI:

Bracciolo fisso in piatto d'acciaio, 25x5mm, finitura cromata (15µm) (imbottito e rivestito in tessuto)

### 1. BACKREST:

Cold injected foam padded backrest steel square tube, 15x15mm structure, upholstery

### 2. SEAT:

Cold injected foam padded seat, steel round bar Ø16mm structure, upholstery

### 3. MECHANISM:

- Black, tilting, gas lift height adj., backrest tension adj. 18°grade with 5 locking position, and antishock
- Height adjustable, Black finish

### 4. GAS LIFT:

- Height adjustable, swivel, chromed finish
- Height adjustable, swivel, chromed finish, shock absorber springs

### 5. BASE:

- Iron 5 spoke base, Ø 710 mm chromed finish (15µm)
- Polished aluminium 5 spoke base, Ø 710 mm

### 6. CASTORS:

- Ø 65mm self-braking castors, or soft self-bracking. Black finish
- Ø 50 mm self-braking castors, or soft self-bracking. Chromed finish

### 7. ARMREST:

Steel plate fixed armrest, 25x5mm, chromed finish (15µm), padded and upholstered

### 1. DOSSIER:

Dossier en mousse moulée à froids avec châssis en tube d'acier carré, 15x15mm, tapissé

### 2. ASSISE:

Assise en mousse moulée à froids avec châssis en tube d'acier rond, Ø 16mm, tapissée

### 3. MECANISME:

- Basculant noir, réglage en hauteur, réglage de tension, inclinaison coque 18°en 5 positions avec système antichoc
- Réglable en hauteur, finition noir

### 4. VERIN A GAZ:

- Réglable en hauteur, pivotant, finition chromé
- Réglable en hauteur, pivotant, finition chromé, amortisseur

### 5. PIÈTEMENT:

- Piètement 5 branches alu poli, Ø 710mm
- Piètement 5 branches en métal, Ø 710mm, finition chromé (15µm)

### 6. ROULETTES:

- Roulettes Ø 65mm, gommées ou autofrenantes et gommées, finition noir
- Roulettes Ø 50mm, autofrenantes ou autofrenantes et gommées, finition chromé

### 7. ACCUDOIR:

Accoudoir fixe plat en acier, 25x5mm, finition chromé (15µm) (rembourré et tapissé)

### 1. RÜCKENLEHNE:

Kaltgeschäumten Polyurethan. 15x15mm Vierkantstahlrohr Schale

### 2. SITZ:

Ø 16mm Stahlstab schale, ausgepolstert mit kaltgeschäumten Polyurethan, mit Stoffbezug

### 3. MECHANIK:

- schwarze Wippmechanik, Gaslift Höhenverstellung, Rückenlehne mit Spannungsregler, 18°Schaleneigung mit 5-stufige Einstellung
- schwarze
- Sitzhöhenverstellung

### 4. GASFEDER:

- Sitzhöhenverstellung, drehbar, verchromt
- Sitzhöhenverstellung, drehbar, verchromt, mit Stoßdämpfende Feder

### 5. GESTELL:

- 5-Stern Alu poliertes Fußkreuz, Ø 710mm
- 5-Stern Eisen Fußkreuz, Ø710mm verchromt (15µm)

### 6. ROLLEN:

- Ø 65 mm gebremste, oder weiche gebremste Rollen, schwarze
- Ø 50 mm gebremste, oder weiche gebremste Rollen, verchromt

### 7. ARMLEHNEN

Feste Armlehne aus Flachstahl, 25x5 mm, verchromt (15 µm) (ausgepolster mit Stoff bezogen)

### 1. RESPALDO:

Respaldo de espuma inyectado a frio con estructura de soporte en tubo de acero cuadrado, 15x15mm, tapizado

### 2. ASIENTO:

Asiento de espuma inyectado a frio con estructura de soporte en tubo de acero redondo, Ø 16 mm, tapizado

### 3. MECANISMO:

- Tilting, control de elevación de gas, ajuste de tensión posterior, cuerpo de inclinación de 18 ° en 5 posiciones con antishock
- Control de elevación de gas, acabado negro

### 4. GAS:

- Ajustable en altura, rotación, acabado cromado
- Ajustable en altura, rotación, acabado cromado, resortes

### 5. BASE:

- Base de 5 estrellas en hierro, Ø 710 mm, acabado cromado (15 µm)
- Base de 5 estrellas en aluminio, Ø 710 mm, acabado pulido

### 6. RUEDAS:

- Ø 65mm, blandas o autofrenado y blandas, acabado negro
- Ruedas de Ø 50 mm, autofrenantes o autofrenantes y blandas, cromado

### 7. BRAZOS:

Brazo fijo en chapa de acero, 25x5 mm, acabado cromado (15 µm) (tapizado)

## ON REQUEST

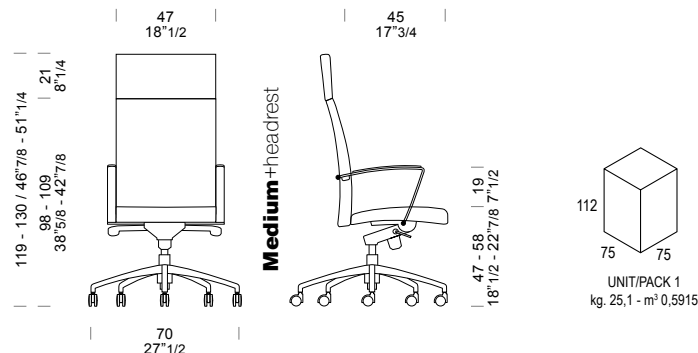
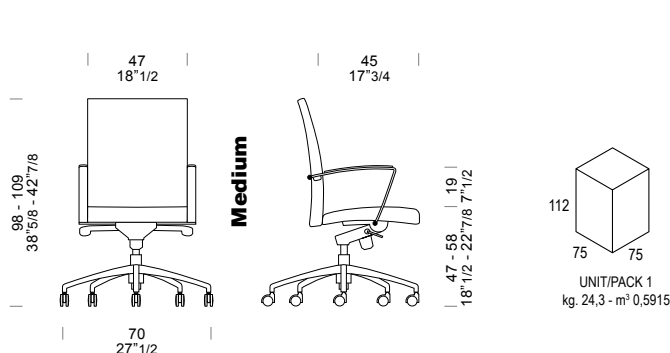
- Ruote Ø 65mm gommate autofrenanti (per versione base 5 razze alluminio)
- Colonna a gas con ritorno ad altezza fissa (versione su piastra)

- Soft self-braking castors Ø 65mm (alum. 5 spoke base only)
- Not height adjustable memory return cylinder (seat plate version only)

- Roulettes Ø 65mm gommées autofrenantes (pour version piet. 5 branches alu poli)
- Retour automatique sans réglage en hauteur (pour version sur platine)

- Weiche gebremste Rollen Ø 65mm (nur für 5-Stern Alu-Fußkreuz)
- Rückholmechanik ohne Sitzhöhenverstellung (nur mit Sitzplatte)

- Ruedas goma Ø 65 autofreno (para base 5 rayos alum.)
- Columna de retorno automatico sin regulacion de altura (solo version con plata)



TOP  
collection

# Viva

idea: *Pietro Lovato*

294



Per approfondimenti su meccanismi e altre opzioni  
consulta la sezione Technical Informations a pag. 4

For more informations on mechanisms and other options,  
see the Technical Informations section on page 4

## TECHNICAL INFORMATION

### 1. SCHIENALE:

Schienale in spugna schiumata a freddo con struttura portante in tubo quadro d'acciaio, 15x15mm, rivestita

### 2. SEDILE:

Sedile in multistrato di legno con spugna schiumata a freddo, rivestita

### 3. BASE:

Base a slitta in tubo rettangolare d'acciaio, 30x15mm, finitura cromata (15µm) con braccioli

### 4. PIEDINI:

Tappi antiribaltamento in poliamide, finitura cromata (15µm)

### 1. BACKREST:

Cold injected foam padded backrest steel square tube, 15x15mm structure, upholstery

### 2. SEAT:

Plywood seat, cold injected foam padded, upholstery

### 3. BASE:

Cantilever base, 30x15mm, rect. Steel tube, chromed finish (15µm) with arms

### 4. FEET:

Polyamide anti overturning plugs, chromed finish (15µm)

### 1. DOSSIER:

Dossier en mousse moulée à froids avec châssis en tube d'acier carré, 15x15mm, tapissé

### 2. ASSISE:

Assise en multiplie de bois, rembourré de mousse moulée à froids, tapissée

### 3. PIÈTEMENT:

Piètement luge en tube d'acier rectangulaire, 30x15mm, finition chromé (15µm) avec accoudoir

### 4. PATINS:

Tampons anti renversement en polyamide, finition chromé (15µm)

### 1. RÜCKENLEHNE:

Kaltgeschäumten Polyurethan. 15x15mm Vierkantstahlrohr Schale

### 2. SITZ:

Holzstz, ausgepolstert mit Kaltgeschäumten Polyurethan

### 3. GESTELL:

Kufengestell, 30x15mm Vierkantstahlrohr, verchromt (15µm) mit Armlehnen

### 5. GLEITER:

Anti Unkippleiter aus Polyamid, verchromt (15µm)

### 1. RESPALDO:

Respaldo de espuma inyectado a frío con estructura de soporte en tubo de acero cuadrado, 15x15mm, tapizado

### 2. ASIENTO:

Asiento en madera multicapa con espuma inyectado a frío, tapizado

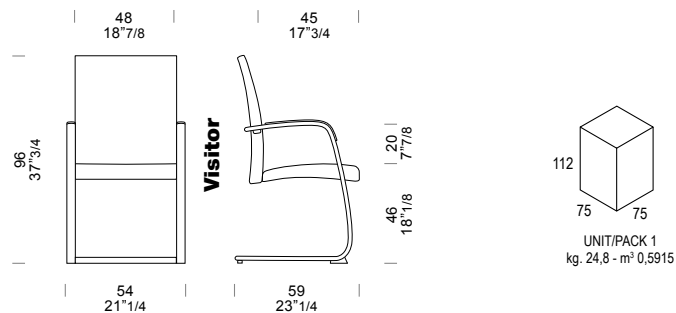
### 3. BASE:

Base de trineo en tubo de acero rectangular, 30x15 mm, acabado cromado (15 µm) y brazos

### 4. PIES:

Tapas antivuelco de poliamida, acabado cromado (15 µm)

## MEASURES



Pour plus d'informations sur les mécanismes et autre options, voir la section Informations techniques à la page 4

Für weitere Details zu Mechanik und Optionen siehe den Abschnitt Technische Informationen auf Seite 4

Para más información sobre los mecanismos y otras opciones consulte la sección de Informaciones Técnica pag. 4