

TOP  
collection

# Crono

design: *Pietro Lovato*



\_104

**1. SCHIENALE:**

Schienale regolabile in altezza (6cm) in spugna schiumata a freddo con struttura portante in tubo tondo d'acciaio, Ø 20mm, rivestita in tessuto. Disponibile solo con meccanismo SynchroTek e molle sedile

**2. SEDILE:**

Sedile in polipropilene imbottito con spugna schiumata a freddo, rivestita in tessuto

**3. MECCANISMO:**

- SynchroPlus+, comando elevazione a gas, regolazione tensione schienale, inclinazione 20°sch. 8°sed. in 5 posizioni con antishock, traslazione sed. 6cm in 5 posizioni.
- SynchroTeK cromato o nero, comando elevazione a gas, regolazione tensione schienale: inclinazione 26°sch. 10.5°sed. in 5 posizioni con antishock, inclinazione negativa sed. 4,5° traslazione sed. 6cm in 5 posizioni

**4. GAS:**

- Regolabile in altezza, rotazione, finitura cromata
- Regolabile in altezza, rotazione, finitura nera
- Regolabile in altezza, rotazione, finitura cromata, molleggio

**5. BASE:**

- 5 razze in alluminio, Ø 710mm, finitura lucida.
- Base 5 razze in poliamide con carica di fibra di vetro, Ø 680mm, finitura nero

**6. RUOTE:**

- Ø 65mm, gommate o autofrenanti e gommate, finitura nera.
- Ø 50mm, autofrenanti o autofrenanti e gommate, finitura nera

**1. BACKREST:**

Height adjustable backrest (6cm) Cold injected foam padding monocoque, Ø 20mm steel tube structure, fabric upholstery. Available only with SynchroTek and springs

**2. SEAT:** Polypropylene seat, cold injected foam padded, fabric upholstery

**3. MECHANISM:**

- Chromed or black SynchroTeK, gas lift height adj. Backrest tension adj. Backrest inclination: 26° in 5 positions with antishock; Seat inclination: 10.5°. Negative seat inclination: 4,5°. Sliding seat device 6cm in 5 positions
- SynchroPlus+, gas lift height adj. Backrest tension adj. backrest inclination 20° in 5 locking position with antishock, seat inclination 8°. Sliding seat device 6cm in 5 positions

**4. GAS LIFT:**

- Height adjustable, swivel, chromed finish
- Height adjustable, swivel, Black finish
- Height adjustable, swivel, chromed finish, shock absorber springs

**5. BASE:**

- Polished aluminium 5 spoke base, Ø 710 mm
- Fiberglass reinforced polyamide 5 spoke base, Ø 680 mm, black finish

**6. CASTORS:**

- Ø 65mm self-braking castors, or soft self-bracking. Black finish
- Ø 50 mm self-braking castors, or soft self-bracking. Black finish

**1. DOSSIER:**

Dossier réglable en hauteur (6cm) en mousse moulée à froids avec châssis en tube d'acier rond, Ø 20mm, tapissée. Disponible uniquement avec mécanisme SynchroTek et ressorts assise

**2. ASSISE:**

Assise en polypropylène rembourrée de mousse moulée à froids, tapissée

**3. MECANISME:**

- SynchroTeK chromé ou noir, réglage en hauteur, réglage de tension, inclinaison dossier 26°et assise 10,5°, en 5 positions avec système antichoc, inclinaison négative assise 4,5°, profondeur d'assise 6 cm en 5 positions
- SynchroPlus+, réglage en hauteur, réglage de tension, inclinaison dossier 20°et assise 8°, en 5 positions avec système anti-choc, profondeur d'assise 6 cm en 5 positions

**4. VERIN A GAZ:**

- Réglable en hauteur, pivotant, finition chromé
- Réglable en hauteur, pivotant, finition noir
- Réglable en hauteur, pivotant, finition chromé, amortisseur

**5. PIETEMENT:**

- Piètement 5 branches alu poli, Ø 710mm
- Piètement 5 branches en polyamide renforcé en fibre de verre, Ø 680mm, finition noir

**6. ROULETTES:**

- Roulettes Ø 65mm, gommées ou autofreinantes et gommées, finition noir
- Roulettes Ø 50mm, autofreinantes ou autofreinantes et gommées, finition noir

**1. RÜCKENLEHNE:**

(6cm) höhenverst. Kaltgeschäumten Polyurethan, mit Stoffbezug. Ø 20 mm Stahlroh Struktur. Nur mit SynchroTek und Federkern im Sitz

**2. SITZ:**

Polypropylen Sitz, ausgepolstert mit kaltgeschäumten Polyurethan, mit Stoffbezug

**3. MECHANIK:**

- SynchroTeK verchromt oder schwarz, Gaslift Höhenverstellung, Rückenlehne mit Spannungsregler, 26°Rückenlehneigung, 10,5°Sitzneigung, negative Sitzneigung 4,5°, 5-stufige Einstellung mit Antishock, 6 cm Sitztiefenverstellung mit 5 Positionen
- SynchroPlus+, Gaslift Höhenverstellung, Rückenlehne mit Spannungsregler, 20°Rückenlehneigung, 8°Sitzneigung, 5-stufige Einstellung mit Antishock, 6 cm Sitztiefenverstellung mit 5 Positionen

**4. GASFEDER:**

- Sitzhöhenverstellung, drehbar, verchromt
- Sitzhöhenverstellung, drehbar, schwarz
- Sitzhöhenverstellung, drehbar, verchromt, mit Stoßdämpfende Feder

**5. GESTELL:**

- 5-Stern Alu poliertes Fußkreuz, Ø 710 mm
- 5-Stern schwarzes glasfaserverstärktes Polyamid Fußkreuz, Ø 680 mm

**6. ROLLEN:**

- Ø 65 mm gebremste, oder weiche gebremste Rollen, schwarze
- Ø 50 mm gebremste, oder weiche gebremste Rollen, schwarz

**1. RESPALDO:**

Respaldo ajustable en altura (6 cm) en espuma inyectada a frío con estructura de soporte en tubo de acero redondo, Ø 20 mm, tapizado. Disponible sólo con mecanismo SynchroTek y muelles de asiento

**2. ASIENTO:**

Asiento de polipropileno acolchado con espuma inyectada a frío, tapizado

**3. MECANISMO:**

- SynchroPlus +, control de elevación de gas, ajuste de tensión posterior, inclinación respaldo 20° . 8° asiento En 5 posiciones con antishock, desplazamiento asiento 6cm en 5 posiciones.
- SynchroTeK cromado o negro, control de elevación de gas, ajuste de la tensión de respaldo: inclinación de 26° resp. 10.5° asiento. en 5 posiciones con antishock, inclinación negativa asiento. 4.5° desplazamiento asiento. 6cm en 5 posiciones

**4. GAS:**

- Ajustable en altura, rotación, acabado cromado.
- Ajustable en altura, rotación, acabado negro.
- Ajustable en altura, rotación, acabado cromado, resorte.

**5. BASE:**

- 5 rayos en aluminio, Ø 710mm, acabado brillante.
- Base de 5 rayos en poliamida con carga de fibra de vidrio, Ø 680 mm, acabado negro

**6. RUEDAS:**

- Ø 65mm, blandas o autofrenado y blandas, acabado negro.
- Ø 50 mm, blandas o autofrenado y blandas, acabado negro.

## TECHNICAL INFORMATION

### 7. BRACCIOLI:

- Bracciolo regolabile in tubo ellittico d'acciaio, 40x20mm, finitura cromata (15µm) o verniciata a polveri, con top in poliamide, finitura nera, o top in poliuretano morbido
- Bracciolo regolabile in 4D in tubo ovale d'acciaio, 45x25mm, finitura cromata, con top in poliuretano morbido
- Bracciolo fisso in piatto d'acciaio, 30x5mm, finitura cromata (15µm) (o rivestito)

### 7. ARMREST:

- *Height adj. Armrest, Ellipt. Steel tube 40x20mm, chromed finish (15µm) or powder coated, polyamide pad, black finish or soft polyuretane pad.*
- *4D adj. armrest, in oval steel tube 45x25mm, chromed finish, soft polyuretane pad*
- *Steel plate fixed armrest, 30x5mm, chromed finish (15µm), or upholstered*

### 7. ACCUDOIR:

- Accoudoir réglable en tube d'acier elliptique, 40x20mm, finition chromé (15µm) ou verni époxy, manchette en polyamide, finition noir ou en polyuréthane souple
- Accoudoir réglable en 4D en tube ovale d'acier, 45x25mm, finition chromé, manchette en polyuréthane souple
- Accoudoir fixe plat en acier, 30x5mm, finition chromé (15µm) (ou tapissé)

### 7. ARMLEHNEN:

- *Verstellbare Armlehne aus Ellipt. Stahlrohr, 40x20mm, verchromt (15µm) oder pulverbeschichtet, schwarze Polyamid Armaufflage oder weichen Polyurethan*
- *4D verstellbare Armlehne aus ovaless Stahlrohr, 45x25mm, verchromt (15µm) schwarze Polyamid weiche Armaufflage*
- *Feste Armlehne aus Flachstahl 30x5 mm, verchromt (15 µm) (oder Stoff Gepolstert)*

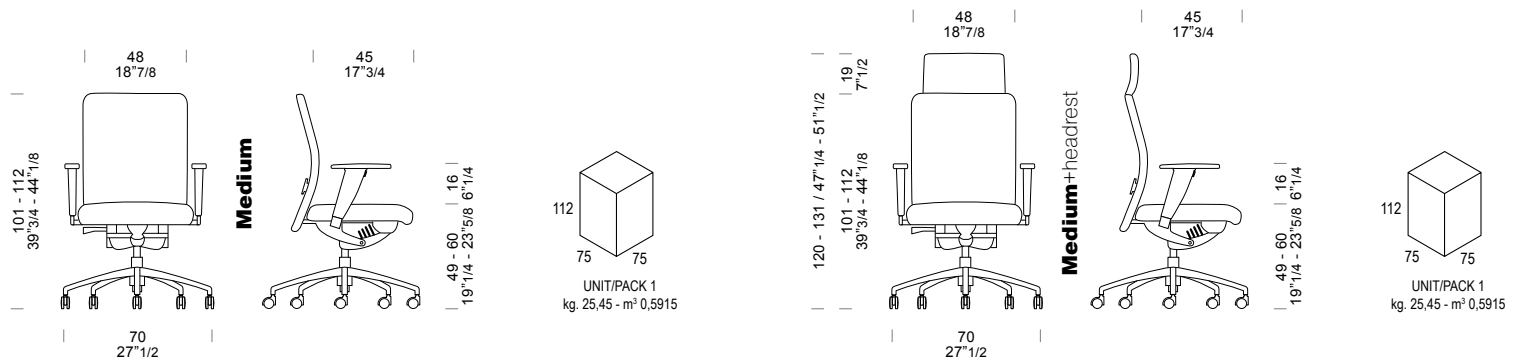
### 7. BRAZOS:

- Brazos ajustables en tubo de acero elíptico, 40x20 mm, acabado cromado (15 µm) o con recubrimiento en polvo, con top de poliamida, acabado negro o top de poliuretano suave
- Brazos 4D ajustables en tubo de acero ovalado, 45x25 mm, acabado cromado, con top de poliuretano suave
- Brazo fijo en chapa de acero, 30x5 mm, acabado cromado (15 µm) (o tapizado)

## ON REQUEST

- Ruote Ø 65mm gommata autofrenanti (per versione base 5 razze alluminio)
- Meccanismo SynchroTek cromato
- *Soft self-braking castors Ø 65mm (alum. 5 spoke base only)*
- *Chromed SynchroTek mechanism*
- Roulettes Ø 65mm gommées autofreinantes (pour version piet. 5 branches alu poli)
- Mécanisme SynchroTek chromé
- *Weiche gebremste Rollen Ø 65mm (nur für 5-Stern Alu-Fußkreuz)*
- *Verchromte SynchroTek Mechanik*
- Ruedas goma Ø 65 autofreno (para base 5 rayos alum.)
- Mecanismo SynchroTek en cromo

## MEASURES



ID 1111209675



Per approfondimenti su meccanismi e altre opzioni consulta la sezione Technical Informations a pag. 4

For more informations on mechanisms and other options, see the Technical Informations section on page 4